

DUSCHFORM 15

395 modell

Falvastagság 3,5 mm = 30 év garancia

3,5 mm
STAHL EMAIL
made in
Germany



LEGKEDVEZŐBB ÁR ÉRTÉKARÁNK
ÉS MÉG 30 ÉV GARANCIA

KALDEWEI-EMAIL® = KALDEWEI-üvegrománc® = a legkeményebb minden kádfelületen

- tartósan stabil
- karc és kopásálló
- könnyen tisztítható és higiénikus
- vegyszer és sav álló
- 100%-ban újrahasznosítható

Franz Kaldewei GmbH Co. KG · Beckumer Str. 33-35 · D-59229 Ahlen
Tel.: +49 23 82-785-0 · Fax: + 49 23 82-785-200 · www.kaldewei.com

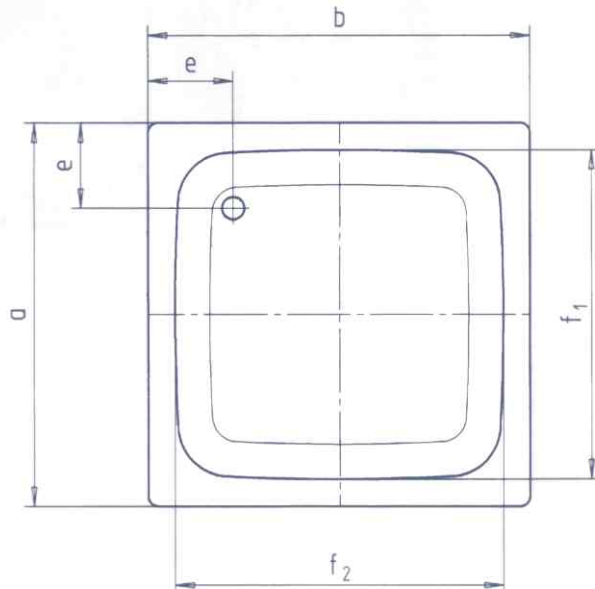
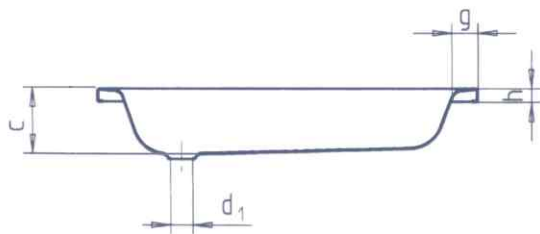
Képviselet

TÖRÖK SZANITER BT. · H-1032 Budapest · Kiscelli u. 62.
Tel./Fax: 0036-1-3685069 · Mobil: 0036-30-2219493
e-mail: torszan@mail.datanet.hu · www.torszan.hu

DUSCHFORM 15_395



Műszaki adatok (mm-ben)*:



Modell szám

395

Külsőhossz

a

800

Külső szélesség

b

800

Mélység

c

150

Belsőhossz

f₁

670

Belső szélesség

f₂

670

Peremszélesség

g

65

Peremmagasság

h

32

A lefolyólyuk átmérő közepének távolsága, a tálca szélétől

e

200

Lefolyólyuk átmérő

d₁

52

Súly (kg)

20,5

Antislip csúszásgátló



● Felár ellenében

* Gyártási, műszaki és tűrési változások lehetségesek

ÉME (Építőipari Műszaki Engedély) száma: A-841/1996, meghosszabbítva 2006. május 31-ig

KALDEWEI
Európa 1 számú kádgyártója