

3,5 mm  
**STAHL EMAIL**  
made in  
Germany

**KALDEWEI**  
Európa 1 számú kádgyártója

# SANIFORM PLUS

Falvastagság 3,5 mm = 30 év garancia

360-1, 361-1, 362-1, 363-1, 371-1, 372-1, 373-1, 374, 375-1



**KALDEWEI-EMAIL® = KALDEWEI-üvegrománc® = a legkeményebb minden kádfelületen**

- tartósan stabil
- karc és kopásálló
- könnyen tisztítható és higiénikus
- vegyszer és sav álló
- 100%-ban újrahasznosítható

Franz Kaldewei GmbH Co. KG · Beckumer Str. 33-35 · D-59229 Ahlen  
Tel.: +49 23 82-785-0 · Fax: + 49 23 82-785-200 · [www.kaldewei.com](http://www.kaldewei.com)

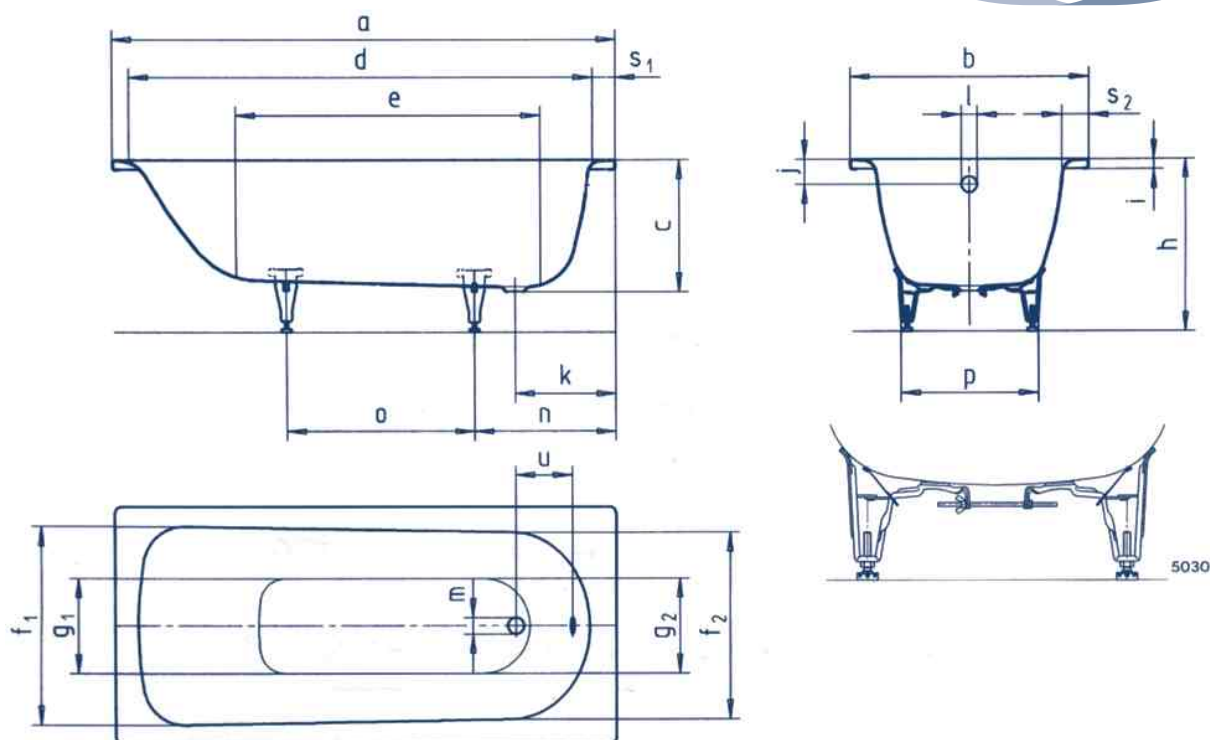
### Képviselet

TÖRÖK SZANITER BT. · H-1032 Budapest · Kiscelli u. 62.  
Tel./Fax: 0036-1-3685069 · Mobil: 0036-30-2219493  
e-mail: [torszan@mail.datanet.hu](mailto:torszan@mail.datanet.hu) · [www.torszan.hu](http://www.torszan.hu)

# SANIFORM PLUS



Műszaki adatok\*:



Modell szám		372-1	371-1	373-1	374	375-1	360-1	361-1	362-1	363-1
Külsőhossz	a	1600	1700	1700	1750	1800	1400	1500	1600	1700
Külső szélesség	b	750	730	750	750	800	700	700	700	700
Mélység	c	410	410	410	430	430	410	410	410	410
Belsőhossz (fent)	d	1430	1530	1530	1630	1630	1230	1330	1430	1530
Belsőhossz (lent)	e	1050	1150	1150	1200	1250	850	950	1050	1150
Belső szélesség (fent)	f <sub>1</sub> ; f <sub>2</sub>	600; 580	550; 530	600; 580	630; 560	675; 640	550; 530	550; 530	550; 530	550; 530
Belső szélesség (lent)	g <sub>1</sub> ; g <sub>2</sub>	440; 400	390; 350	440; 400	430; 380	520; 450	390; 350	390; 350	390; 350	390; 350
Magasság lábbal együtt	h	541-561	541-561	541-561	551-571	541-571	541-561	541-561	541-561	541-561
Peremmagasság	i	32	32	32	32	32	32	32	32	32
A túlfolyólyuk közepének távolsága, a felső peremtől	j	63	63	63	70	63	63	63	63	63
A lefolyólyuk közepének távolsága, a kádperem külsőszélétől	k	310	310	310	285	310	310	310	310	310
Túlfolyólyuk átmérő	l	52	52	52	52	52	52	52	52	52
Lefolyólyuk átmérő	m	52	52	52	52	52	52	52	52	52
A kád láb-tengely távolsága, a láboldali perem külsőszélétől	n	445	450	445	450	470	455	445	450	450
A kád láb-tengelyek közötti távolság	o	640	740	750	640	830	445	555	600	740
Maximális lábszélesség	p	430	370	430	430	480	380	380	380	4380
Peremvastagság (láboldal, hosszoldal)	s <sub>1</sub> ; s <sub>2</sub>	70; 75	85; 90	70; 75	60; 55	70; 75	70; 75	70; 75	70; 75	70; 75
Lyukközép távolság	u	230	230	230	210	230	230	230	230	230
Hasznos térfogat literben **		107	97	123	145	150	67	82	93	97
Súly (kg)		45	48,5	48,5	50	55	37	45	49	51
1 lyukfúrás		●	●	●	●	●	●	●	●	●
2 lyukfúrás		●	●	●	●	●	●	●	●	●
Antislip csúszásgátló		●	●	●	●	●	●	●	●	●

● Felár ellenében

\* Gyártási, műszaki és tűrési változások lehetségesek

\*\* Hasznos térfogat = a vízmennyiség, 70 l átlagos kiszorítást levonva

ÉME (Építőipari Műszaki Engedély) száma: A-841/1996, meghosszabbítva 2006. május 31-ig

**KALDEWEI**  
Európa 1 számú kádgyártója